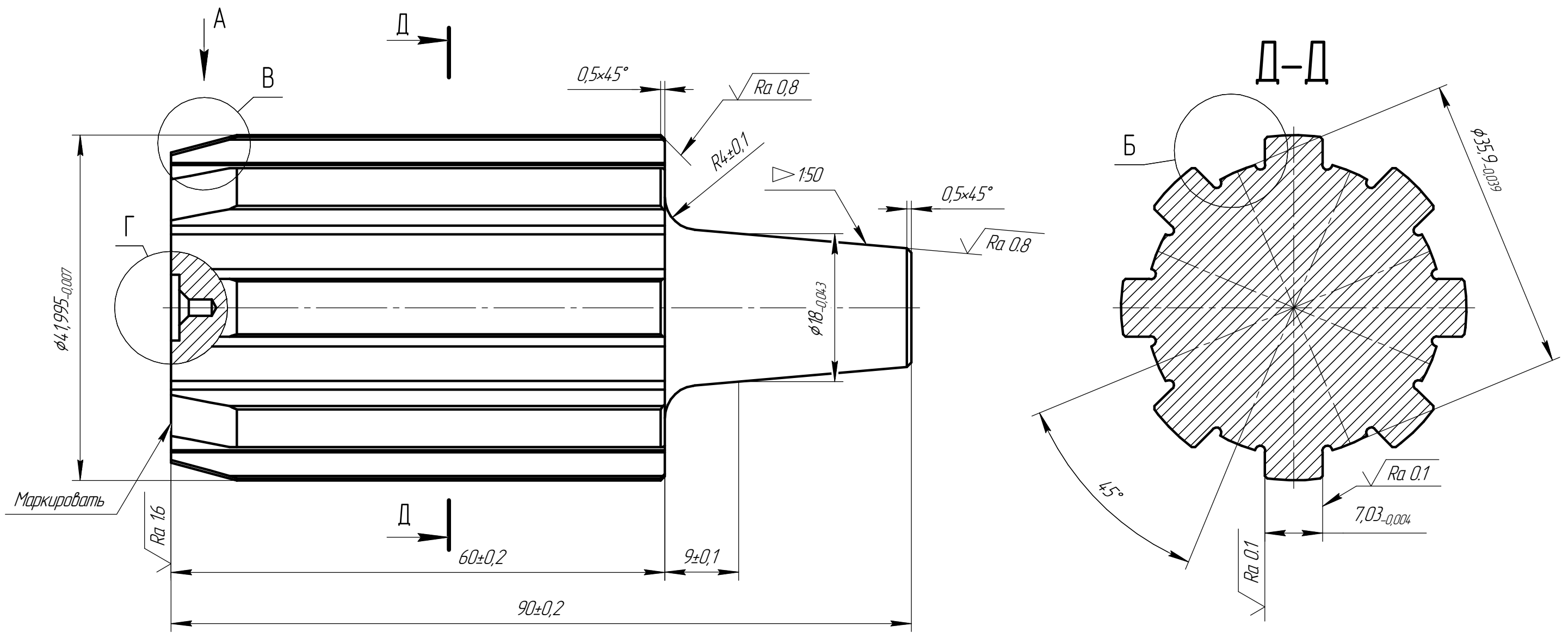


Пробка D-8x36x42 H8x7 D10 ГОСТ 24960-81

$\sqrt{Ra 3,2}$



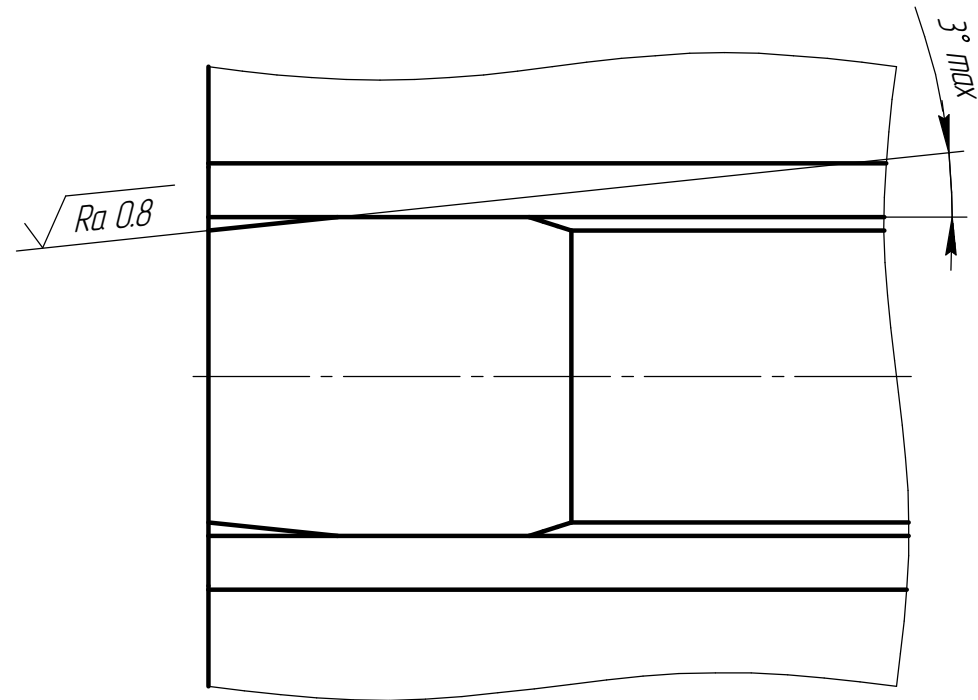
|               |  |
|---------------|--|
| Перв. примен. |  |
| Справ. №      |  |
| Подп. и дата  |  |
| Взам. инв. №  |  |
| Инв. № дубл.  |  |
| Подп. и дата  |  |
| Инв. № подл.  |  |

Маркировать

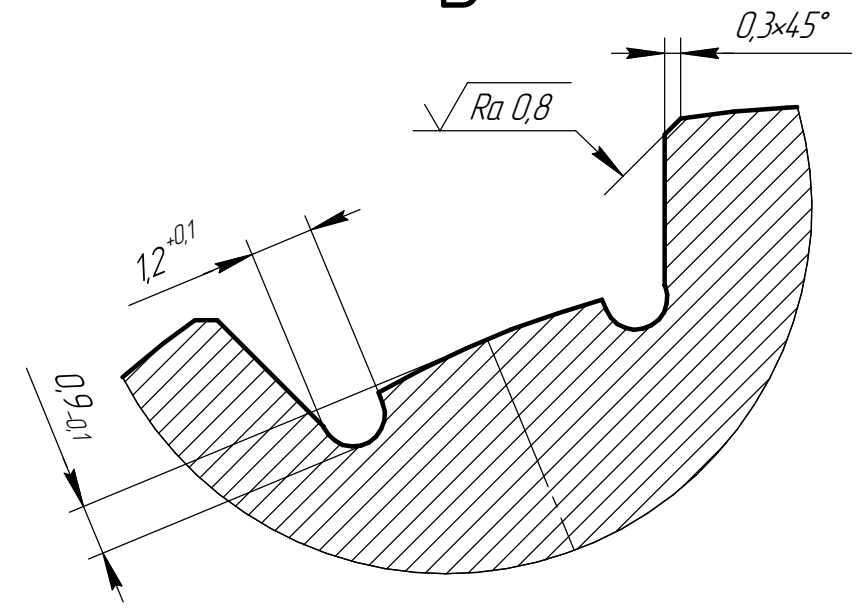
- 1 Твердость рабочих поверхностей 58-64 HRC.
- 2 Рабочие поверхности подвергнуть старению и размагничиванию.
- 3 Покрытие нерабочих поверхностей Хим.Окс.прм или Хим.Фос.прм.
- 4 Маркировать "8311-0667/001-2 D-8x36x42 H8x7 D10".  
Маркировать условное обозначение года выпуска.

|          |      |          |       |   |   |        |      |
|----------|------|----------|-------|---|---|--------|------|
|          |      |          |       | Пробка D-8x36x42 H8x7 D10 ГОСТ 24960-81 |   |        |      |
|          |      |          |       | 1 шт                                    |   |        |      |
| Изм.     | Лист | № докум. | Подп. |   |   |        | Дата |
| Разраб.  |      |          |       |   |   |        |      |
| Проб.    |      |          |       |   |   |        |      |
| Т.контр. |      |          |       |   |   |        |      |
| Н.контр. |      |          |       |   |   |        |      |
| Утв.     |      |          |       |   |   |        |      |
|          |      |          |       | Сталь ШХ15 ГОСТ 801-78                  |   |        |      |
|          |      |          |       | Сталь X, ХВГ, 9ХВГ ГОСТ 5950-73         |   |        |      |
|          |      |          |       | Лист                                    | 1 | Листов | 2    |
|          |      |          |       | Копировал                               |   |        |      |
|          |      |          |       | Формат А3                               |   |        |      |

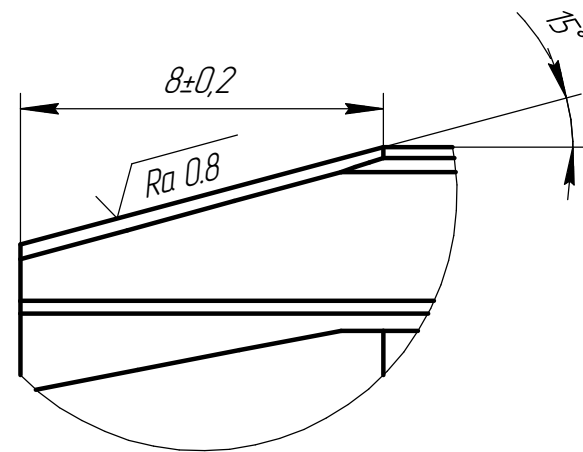
A



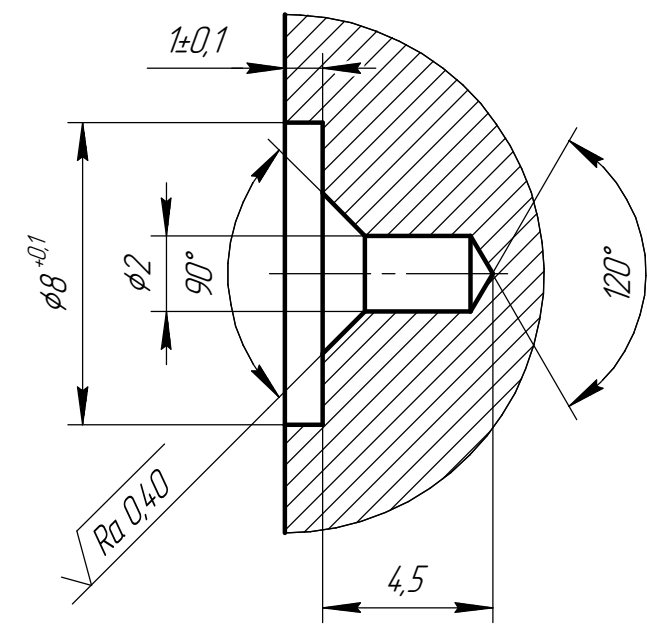
Б



B



Г



|              |              |
|--------------|--------------|
| Инд. № подл. | Подп. и дата |
| Взам. инв. № | Инд. № инв.  |
| Подп. и дата | Подп. и дата |

|      |      |          |       |      |   |      |
|------|------|----------|-------|------|---|------|
| Изм. | Лист | № докум. | Подп. | Дата | Пробка D-8x36x42 H8x7 D10 ГОСТ 24960-81 | Лист |
|      |      |          |       |      |   | 2    |